



865414 - 865415 - 865416 - 865484 - 865485 - 865486

Lyhyt spesifikaatio

Kapp. Nro.

Valmistettu AISI 304 ruostumattomasta teräksestä. Pöydän jalat ovat profiililtaan 40x40 mm ja niissä on korkeudensäätö. Alakehys on kolmella puolella ja pöydässä on 1-taso ylähylly koreille. Sisältää jäteaukon kumirenkaalla. Liitetään rataa vasemmalta puolen. Korien syöttösuunta oikealta vasemmalle.

Ominaisuudet

- Lajittelupöytä liitetään syöttöpuolelle esipesupöytään tai esipesuysikköön.
- Varustettu ylähyllillä ja jäteaukolla.

Rakenne

- Kaikki pinnat sileitä ja kiillotettuja.
- Lajittelupöydän ympärillä olevat korotetut reunat estävät astioiden putoamista pois pöydältä.
- Valmistettu AISI 304 ruostumattomasta teräksestä, 40 x 40 mm:n putkirakenne ja jalat.
- Lajittelupöytä on varustettu ylähyllillä astianpesukoreja varten, hylly voidaan kallistaa joko astianpesu- tai vastaanottopuolelle.
- Liitántä sivulta.
- Jäteaukko tiivisterenkaalla. (ainoastaan 865414, 865415, 865484, 865485)
- Lisävarusteena saatavissa tarjotinrata, kaavin sekä hylly lautasille/koreille.
- Kaksi jäteaukkoa tiivisterenkailla. (ainoastaan 865416, 865486)

Sisältyvät varusteet

- 1 kpl Hylly lautasille ja koreille PNC 865375
lajittelupöytään 1000 mm
(ainoastaan 865414, 865484)

Lisävarusteet

- Kaavin ruoantähteille PNC 855297
- Tarjotinrata lajittelupöytään, PNC 865379
1000mm (ainoastaan 865414,
865484)
- Tarjotinrata lajittelupöytään, PNC 865380
1700mm (ainoastaan 865415,
865485)
- Tarjotinrata lajittelupöytään, PNC 865381
2200mm (ainoastaan 865416,
865486)
- Välinekouru tarjotinrataan PNC 865383
- Lattiaan kiinnityssarja, 2 PNC 865386
neliskulmaiselle jalalle
- Irrotettava pöytä 800 mm PNC 865418
- Irrotettava pöytä aukolla 800 PNC 865419
mm

Suosittelavat puhdistusaineet

- Pesuaine C11, 2 kpl x 5 l PNC 0S2092
- Pesuaine C13, 2 kpl x 5 l, laatikko PNC 0S2093
(4G)
- Huuhtelukirkaste C12, 2 kpl x 5 l, PNC 0S2094
ADR- ja IMDG rajoitettu määrä
- Pesuaine C11, 20 l kanisteri PNC 0S2281
- Kalkinpoistoaine C30; 2 kpl x 5 PNC 0S2362
l - ADR OK - ADR- ja IMDG
rajoitettu määrä
- Huuhtelukirkaste C15; 2 kpl x 5 l; PNC 0S2904
ADR-, IMDG- ja IATA rajoitettu
määrä

HYVÄKSYNTÄ: _____

Avaintieto
Ulkomitat, leveys:

865414 (BHSTS100)	1000 mm
865415 (BHSTS170)	1700 mm
865416 (BHSTS220)	2200 mm
865484 (BHSTS10L)	1000 mm
865485 (BHSTS17L)	1700 mm
865486 (BHSTS22L)	2200 mm

Ulkomitat, syvyys:

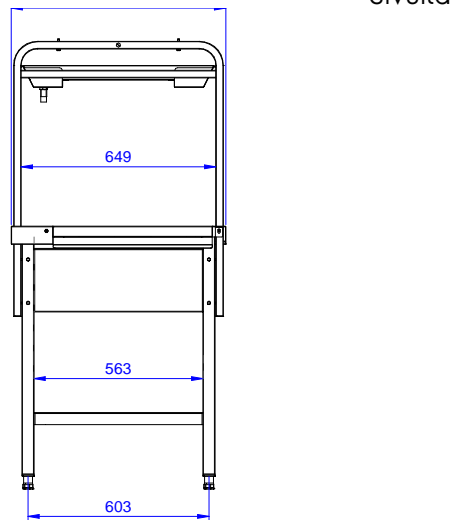
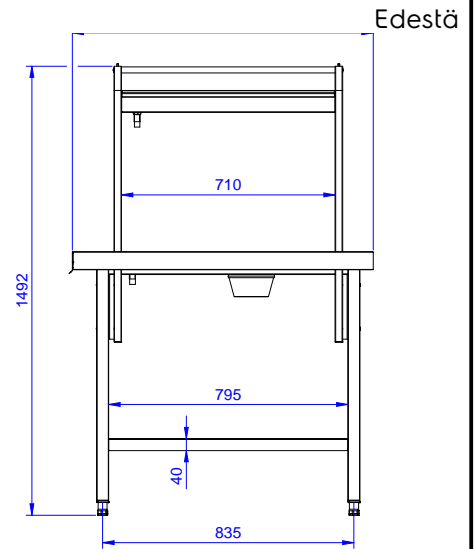
715 mm

Ulkomitat, korkeus:

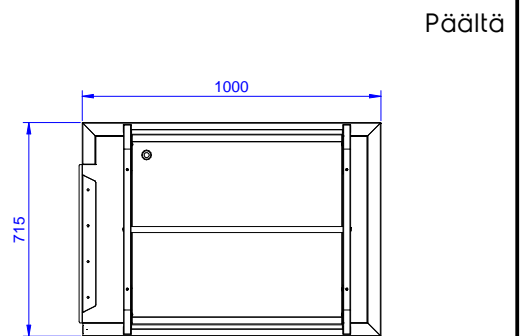
1551 mm

Nettopaino:

865414 (BHSTS100)	36 kg
865415 (BHSTS170)	48 kg
865416 (BHSTS220)	59 kg
865484 (BHSTS10L)	34 kg
865485 (BHSTS17L)	50 kg
865486 (BHSTS22L)	63 kg



D = Poisto


Lajittelupöydät, liitántä sivulla

Yritys varaa oikeuden muuttaa tuotetietoja ilman erillistä ilmoitusta. Informaatio oikea tulostusajankohtana